

# Alibre Design

**3D CAD-ohjelmistojen paras hinta-laatusuhde**

**Alibre Design on edullinen parametrinen solid-mallinnusohjelmisto täysillä ominaisuuksilla. Voit luoda tarkat 3D-suunnitelmat ja saat yksityiskohtaiset 2D-piirustukset, jotka päivittyvät automaattisesti aina kun muutat 3D-malliasi.**

**Ohjelmistoon voidaan integroida myös:**

- Ohutlevyosio**
- Tuotehallinta (PDM Product Data Management)**
- CAM esim koneistusta varten**
- FEM-analyysi, osakirjastot ja paljon muuta.**

**Alibre Design on hyvä perusta suunnittelujärjestelmäksi.**

- Teet ammattitason ohjelmistolla laadukkaat kokoonpanot ja piirustukset.**
- Vain kustannukset ovat murto-osa muiden ohjelmistojen kokonaiskustannuksista.**

Myynti: Laservuori Oy [www.laservuori.fi](http://www.laservuori.fi)

# Tehokas ja helpokäyttöinen 3D mekaniikkasuunnittelu ja mallinnus myös ohutlevyosille

## Matala käyttöönottokynnys, helposti liikkeelle

Alibre Designin käyttöönotto on tavallista helpompaa. Käyttöliittymä on looginen ja tukee työnkulkua. Et tarvitse kallista ja aikaavievää koulutusta oppiaksesi ohjelman käytön. Saatavilla on sekä ilmaisia opetustutoriaali-jaksoja että maksullista materiaalia.

## Osien mallinnus

Luot osia nopeasti parametrisillä 3D ominaisuuksilla, pursota (extrude), pyöräytä (revolve), vedä(loft), pyyhkäise (sweep), tee kuori (shell), tee kuvio(pattern), tee ruudukko(array) jne. Voit luoda osia joustavasti joko suoralla mittaeditoinnilla (Direct Edit) tai vetämällä ja työntämällä dynaamisesti (push and pull) pintoja tai piirteitä, siten kuin se Sinulle parhaiten sopii.

## Ohutlevyosio

Alibre Design Professionalin ohutlevyosio on markkinoiden edullisin ohutlevysuunnitteluun sopiva ohjelmisto. Määrität vain reunan, johon haluat taivutuksen ja ohjelma laskee sopivan taivutussäteen ja levitysmittan materiaalin ja paksuuden perusteella. Voit käyttää myös omia kalibroituja särmäysarvoja.

## 2D piirustukset

Työpiirustusten teko onnistuu hetkessä. Suorakulmaiset projektiot, leikkaukset, yksityiskohdat, automaattisesti täytettävät otsikkotaulut ja osaluettelot - kaikki kuuluu samaan pakettiin. Ja kun muutat 3D malliasi, piirustukset ja osaluettelot päivittyvät automaattisesti.

## Mallin versiointi

Luot ja hallitset tehokkaasti mallisi eri versiot, jotka tallentuvat samaan tiedostoon. Voit käyttää samoja osia tai alikokoonpanoja eri versioiden tarkastelua varten.

## Kokoonpanojen teko

Alibrella kokoat joustavasti haluamasi kokoonpanot luomistasi osista. Voit käyttää vanhoja osia tai alikokoonpanoja uusien pohjana. Uusi vedä-ja-pudota kiinnitys tekee kokoonpanon määrittelystä entistä helpompaa. Kun osien keskinäiset kiinnitykset on määriteltä, voit nopeasti visualisoida kokoonpanon käyttäytymisen muita osia liikuttamalla.

## Import-Export tiedonvaihto

Alibre Design tukee yleisimpiä 2D ja 3D tiedonvaihtoformaatteja. Myös SolidWorks-tuonti on saatavilla, jolloin SW-tiedostot voidaan lukea suoraan Alibreen.



# Tuotetietohallinta (PDM)

Alibre Designissä on täysin integroitu tiedonhallinta ja työnkulku. Olipa yrityksesi pieni tai iso yhtiö, suomalaisen M-Filesin kehittämä Alibre Vault riittää tiedonhallinnan tarpeeseesi.

## Luonteva Käyttöliittymä

Alibre Vault toimii kuin oma levyasema koneellasi tai sisäverkkossasi. Sitä on yhtä helppo käyttää kuin selata työpöytää. Käyttöliittymä on tuttu kaikille Windowsin käyttäjille. Voit avata ja tallentaa kaikista Windows-sovelluksista käyttäen kaikkia tiedostotyyppisiä, kuten Officea, PDF:ää ja CAD:ia.

## Muokkaus ja versiot

Tiedoston check-in ja check-out toiminnoilla eliminoidaan samanaikainen muokkaus. Automaattinen versiointi seuraa muutoksia ja pitää kirjaa muutoksista käyttäjänimien ja aikaleimojen perusteella ja voit lisäksi helposti palata aikaisempaan versioon.

## Säästää aikaasi joka päivä

Löydä tiedostosi nopeammin suoralla haulla tiedostosisällön ja metatietojen perusteella. Järjestä tiedostosi projektin, asiakkaan tai ryhmän mukaan ja voit saada dokumenttisi näkymään useassa hakemistossa tekemättä siitä turhia kopioita.

## Turvallisuus

Voit rajoittaa haluamiesi dokumenttiosi käyttöoikeuksia joustavien asetusten avulla. Alibre Vault on yhteensopiva Active Directoryn kanssa ja se voi tehdä varmuuskopiot kaikista tiedostoistasi.

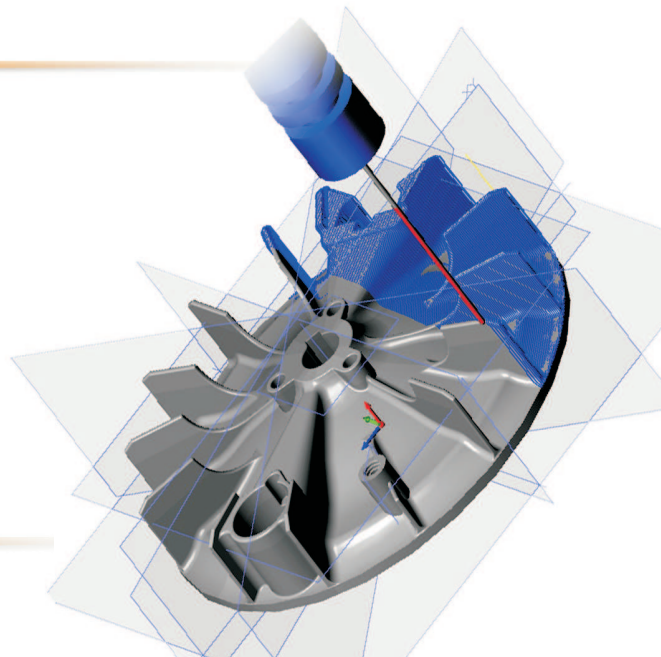
## Ryhmätyö

Työnkulkua seuraava järjestelmä voi lähettää esim ilmoituksen automaattisesti sähköpostiin kun dokumenttia on muokattu tai prosessi on valmis. Tuki myös suunnitelmien vaiheittaisille hyväksymisille.

# Alibre CAM

Alibre CAM työstörahojelmointi pohjautuu CAM-ohjelmistoihin erikoistuneeseen VisualMill-ohjelmistoon. Alibre CAM:llä teet työstöohjelmat versiosta riippuen 2½-akselisesta 5-akseliin asti.

Alibre CAM:ssä on intuitiivinen yhden käyttäjän käyttöliittymä. Alibre CAM:ssä on täysin assosiativiset työkaluradat ja laaja valikoima postiprosessoreita murto-osan hinnalla kilpaileviin ohjelmistoihin verrattuna. Pelkkiin CAM ohjelmistoihin verrattuna Alibre CAM säästää arvokkaita tunteja päivittämällä työkalureitit automaattisesti kun malli vaihtuu.



## Malli ja piirustukset helposti PDF:ksi !

Alibre Designilla voit esittää mallisi helposti myös PDF:nä. Viet mallin 3D-PDF:ksi ja voit lähettää tiedoston asiakkaallesi tarkastelua varten ja varsinkin malli säilyy kuitenkin Sinulla. 3D-PDF:ää voi katsella, kiertää, zoomata, mitata ja leikata tavallisella PDF-lukijalla.

## FEM-analyysi

Alibren mukana tulevalla ALGOR DesignCheck FEM-analyysillä voit analysoida yhden osan kuormitukset, rasitukset, jne. Voit tarkistaa esim kriittisten osien kuormitusjakauman ja muuttaa malliasi tarvittaessa.

## Alibre Motion, liikesimulointi

Alibre Motionilla laitot mallisi liikkumaan. Voit määrittellä kinemaattisia tai dynaamisia simulaatioita kokoonpanoillesi. Annat liikuttavat voimat, väännöt ja osien liikerajoitukset ja mallisi lähtee liikkumaan. Voi tarkastella tuloksina esim XY-liikeratoja, voimia, kiihtyvyyksiä, vääntöjä ja törmäyksiä mallin liikkuessa.

## Osakirjastot

Alibren mukana tulee kaksi osakirjastoa, joissa on mukana tarvittavat standardiosat ja valmistajakohtaisia osakirjastoja. Osissa on mukana mm mekanismiosat, virtaustekniset osat, kiinnitysosat jne.



# Järjestelmävaatimukset

### Tuetut käyttöjärjestelmät

- Windows XP Professional tai Home edition
- Windows Vista Basic, Business, Home tai Ultimate
- Windows 7 Basic, Business, Home tai Ultimate
- Tukee 32- ja 64-bittisiä käyttöjärjestelmiä

### Ohjelmistovaatimukset

- Internet Explorer 6.0 tai uudempi
- .NET 2.0 framework
- Java J#

-Microsoft DirectX 9.0c tai uudempi

Jos Sinulla ei ole näitä, ne asentuvat automaattisesti.

### Ohjelmiston valmistaja:

Alibre Inc.

2350 Campbell Creek Blvd, Suite 100

Richardson, TX 75082, USA

**Maahantuoja, myynti ja tuki Suomessa:**

LASERVUORI OY

Laserkatu 6, 53850 LAPPEENRANTA

[www.laservuori.fi](http://www.laservuori.fi)

[JUKKA.VUORINEN@LASERVUORI.FI](mailto:JUKKA.VUORINEN@LASERVUORI.FI)

### Laitteistosuositukset

- Intel Pentium tai vastaava suoritin: 2GHz tai nopeampi
- RAM-muisti: Vähintään 2GB
- Näytön resoluutio: Minimi 1024x768  
Suositus: 1280x1024 tai enemmän
- Näytönohjain ja näyttömuisti: 64MB tai enemmän  
Vistalle minimi 128MB.
- Näytönohjaimen täytyy tukea DirectX 9.0c:tä
- Kiintolevytila: 500MB
- DVD-ROM -asema (jos asennetaan DVD:ltä)
- Hiiri tai osoitintyökalu

Normaaliasennus aina ladattavana

[www.alibre.com/downloads](http://www.alibre.com/downloads)

Oikeudet muutoksiin pidätetään.

Ominaisuudet riippuvat versiosta.